

FICHE TECHNIQUE

Borne escamotable hydraulique automatique TB 500

Borne escamotable hydraulique d'usage intensif pour le contrôle d'accès véhicules en zone urbaine. Deux hauteurs hors sol (500 et 750 mm), acier ou inox, protection IP68.

CARACTÉRISTIQUES DIMENSIONNELLES

Diamètre du fût	220 mm
Hauteur hors sol	500 mm ou 750 mm
Épaisseur du fût	8 mm
Profondeur d'encastrement	708 mm (H500) / 950 mm (H750)
Réservation génie civil	Ø 366 mm, béton R250 avec drainage

CARACTÉRISTIQUES ÉLECTRIQUES

Alimentation	230 VAC 50-60 Hz, 1,5 kW
Moteur	monophasé 230 V, 1,1 kW
Commande de la borne	24 V DC
Armoire de contrôle	armoire dédiée, automate programmable, plages horaires
Protection manœuvre	boucle magnétique, photocellule

PERFORMANCES

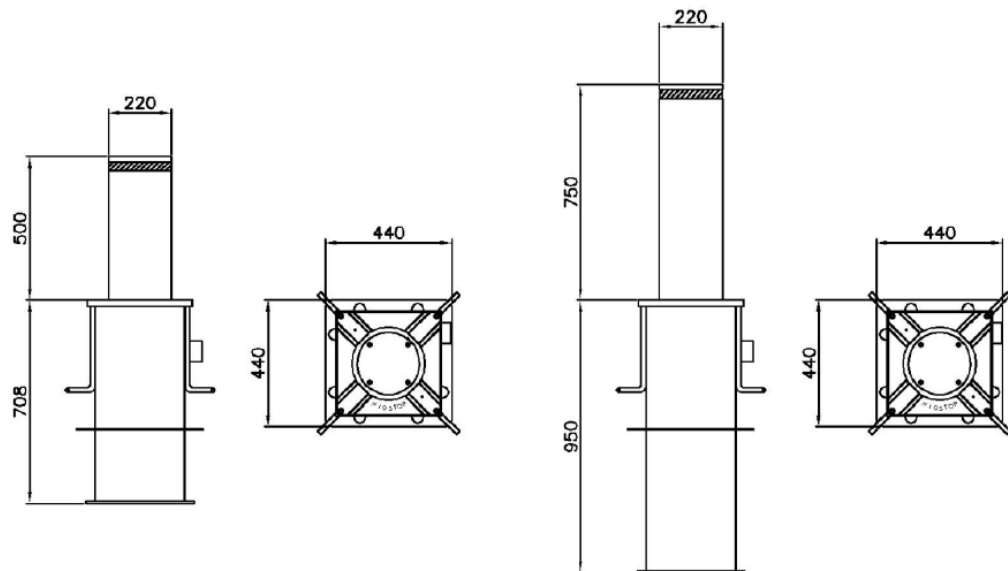
Temps de montée / descente	3 s / 2 s (ajustables)
Résistance à la collision	179 000 J (1 100 kg à 65 km/h)
Norme d'essai	ASTM F2656/F2656M-18, classification SC40
Indice de protection	IP68 (fonctionnement possible en immersion)
Température de fonctionnement	-20 °C à +70 °C

OPTIONS

- Bande réfléchissante niveau II-III
- Couronne LED haute intensité IP68 (360°)
- Éclairage LED sur la borne
- Avertisseur sonore interne
- Capteur de détection de manipulation

FICHE TECHNIQUE

TB 500 — Dimensions (mm)



FICHE TECHNIQUE

TB 500 — Génie civil et réservation (mm)

