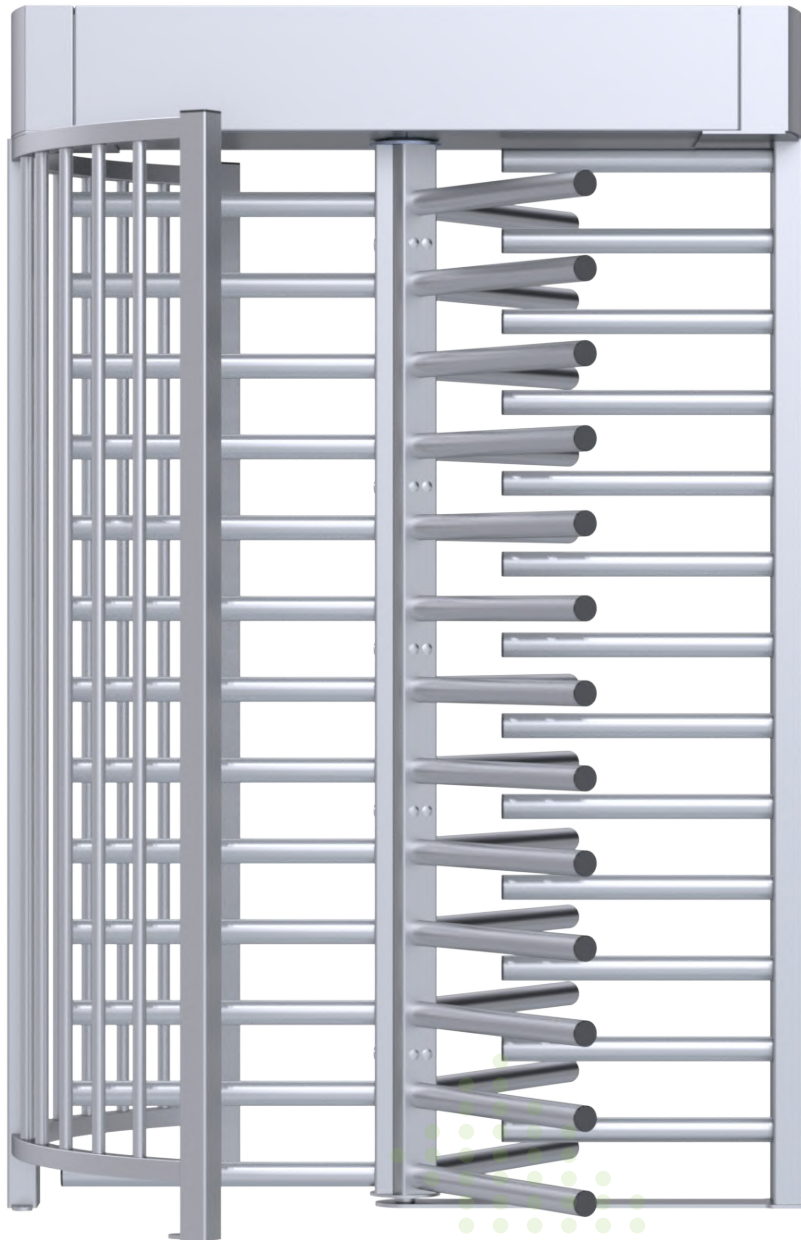


TOURNIQUET PLEINE HAUTEUR**MAXIMA MRT-630**

Tourniquet pleine hauteur à 3 bras, extrêmement robuste et résistant à l'eau ; Bidirectionnel, contrôlé par une logique de commande et équipé d'indicateurs LED de passage en entrée et sortie.

4 versions disponibles :

Acier galvanisé / avec peinture poudrée électrostatique au choix / Acier Inox AISI 304 ou AISI 316.



TOURNIQUET PLEINE HAUTEUR

MAXIMA

FONCTIONNALITÉS

- Passage bidirectionnel avec rotor de 3 bras
- Diamètre des bras de 51mm
- Rotor avec 13 barreaux en acier
- Livraison entièrement monté ou démonté en kit pour un transport plus aisé ou pour les endroits difficiles d'accès.
- Couvercle de maintenance verrouillable avec ouverture supérieure et latérale pour une maintenance et une installation faciles dans les zones à plafond bas.
- Installation en intérieur/extérieur
- ~20 personnes / minute (idéal pour des lieux accueillant beaucoup d'utilisateurs comme des chantiers, stades, expositions...)

OPTIONS DE MÉCANISME D'ENTRAÎNEMENT

- Électromécanique / passage manuel
- Motorisé
- Mécanisme de centrage automatique pour assurer une rotation complète du mécanisme vers la position d'origine.
- Amortisseur hydraulique afin d'assurer un fonctionnement en douceur et garantir un confort d'utilisation.
- Dispositif anti retour pour empêcher la rotation inverse une fois que le mécanisme s'est déplacé de 30 degrés par rapport à la position d'origine.
- Sécurité intégrée en standard. Le passage est libre en cas de signal d'urgence; (Passage verrouillé sur demande)

FONCTIONS ET INTERFACE

- Fonctionnement bidirectionnel via une logique de commande
- Les passages en entrée et en sortie peuvent être configurés individuellement et facilement comme contrôlés, verrouillés ou libres.
- En mode d'accès contrôlé, le système de contrôle d'accès confirme le passage après réception d'une demande autorisée; le tourniquet déverrouille la direction autorisée et permet l'accès d'une personne.
- Après chaque passage, les bras du tourniquet se verrouille à nouveau et ne permet plus l'accès jusqu'à réception d'un nouveau signal de libération.
- Après avoir reçu une autorisation de passage, le tourniquet reste ouvert pendant une durée ajustable (5/10/15/20 secondes) puis se verrouille si aucun passage n'est effectué.
- Si des personnes venant des deux sens souhaitent passer simultanément, la première personne qui actionne le tourniquet a la priorité.
- Une personne supplémentaire peut libérer un nouveau cycle de passage lorsqu'un cycle est en cours, dans les deux sens. La logique de commande permet d'enregistrer jusqu'à 255 autorisations de passage et laisse passer le nombre correspondant d'utilisateurs.
- Sorties relais disponibles permettant de compter le passage dans les deux sens.

URGENCE ET COUPURE D'ALIMENTATION

En cas d'urgence ou de coupure de courant, le mécanisme déverrouille les bras permettant un passage libre dans les deux sens afin de faciliter une éventuelle évacuation. Le tourniquet se réinitialise ensuite automatiquement lorsque l'alarme d'urgence s'arrête ou que l'alimentation est rétablie.

INDICATEURS LED

Les voyants LED indiquent l'état de fonctionnement du tourniquet dans les deux sens.

Option-1		Option-2	
Vert	Verrouillé ou en veille	Vert	Libre ou autorisé
Rouge	Libre ou autorisé	Rouge	Verrouillé ou en veille

PARAMÈTRES

Configuration entrée / sortie	: contrôlé / libre / verrouillé
Notification Sonore	: marche / arrêt
Délai avant verrouillage auto	: 5-10-15-20 secondes
Passage consécutif	: Marche /arrêt
Connexion au système d'urgence	: Marche /arrêt
Options d'indicateur LED	: Option-1 / Option-2

CARACTÉRISTIQUES

Construction:	Acier
Largeur de passage:	670 / 630 / 600mm
Poids:	490 Kg
Alimentation:	100 - 240 VAC, 50/60 Hz
Tension logique de gestion:	24V DC
Consommation en veille:	12 W
Température de service:	-10 ° / +70 °
Indice de protection:	Structure IP54 / Logique de gestion IP65

OPTIONS STRUCTURE

- Acier galvanisé
- Acier galvanisé, peint RAL au choix
- Acier inoxydable AISI 304
- Acier inoxydable AISI 316

ACCESSOIRES

- Boîtier de montage pour lecteurs
- Plafonniers LED
- Kit de chauffage pour -40 degrés
- Toit et auvent
- Plaque de montage (adaptée au transport par chariot élévateur)
- Batterie de secours 7A
- Panneaux latéraux en verre trempé

TOURNIQUET PLEINE HAUTEUR

MAXIMA

MR-T 670

MR-T 630

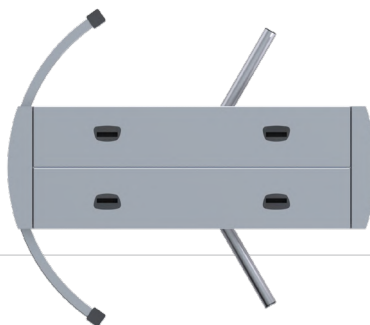
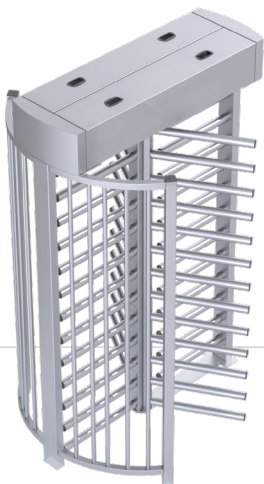
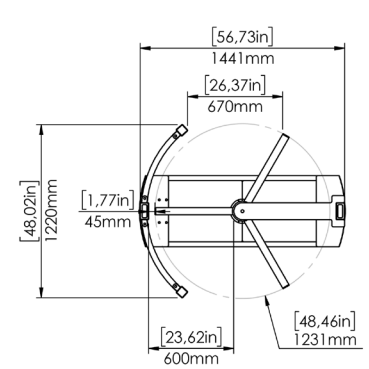
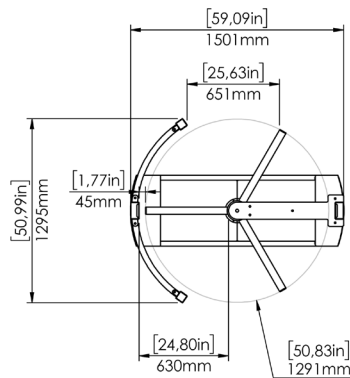
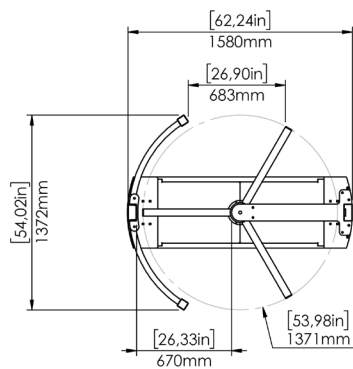
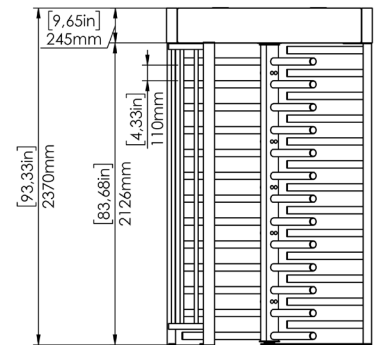
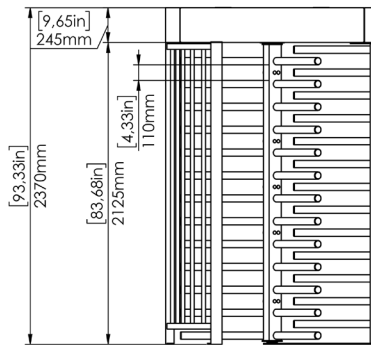
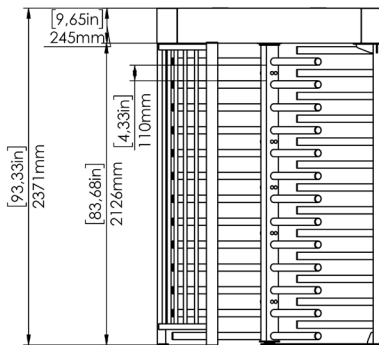
MR-T 600

Rotor :	Rotor de 3 bras avec 13 barreaux en acier / 670 mm de largeur de passage	Rotor de 3 bras avec 13 barreaux en acier / 630 mm de largeur de passage	Rotor de 3 bras avec 13 barreaux en acier / 600 mm de largeur de passage
Hauteur :	2370 mm / 93,31" (Standard) 2460 mm / 96,85" (Motor)	2370 mm / 93,31" (Standard) 2460 mm / 96,85" (Motor)	2370 mm / 93,31" (Standard) 2460 mm / 96,85" (Motor)
Largeur :	1580 mm / 62,24"	1501 mm / 59,09"	1441 mm / 56,73"
Hauteur de passage :	2125 mm / 83,66"	2125 mm / 83,66"	2125 mm / 83,66"
Largeur de passage :	670 mm / 25,54"	630 mm / 24,01"	600 mm / 22,83"
Largeur d'entrée :	683 mm / 26,90"	651 mm / 25,63"	670 mm / 26,37"

MR-T 670

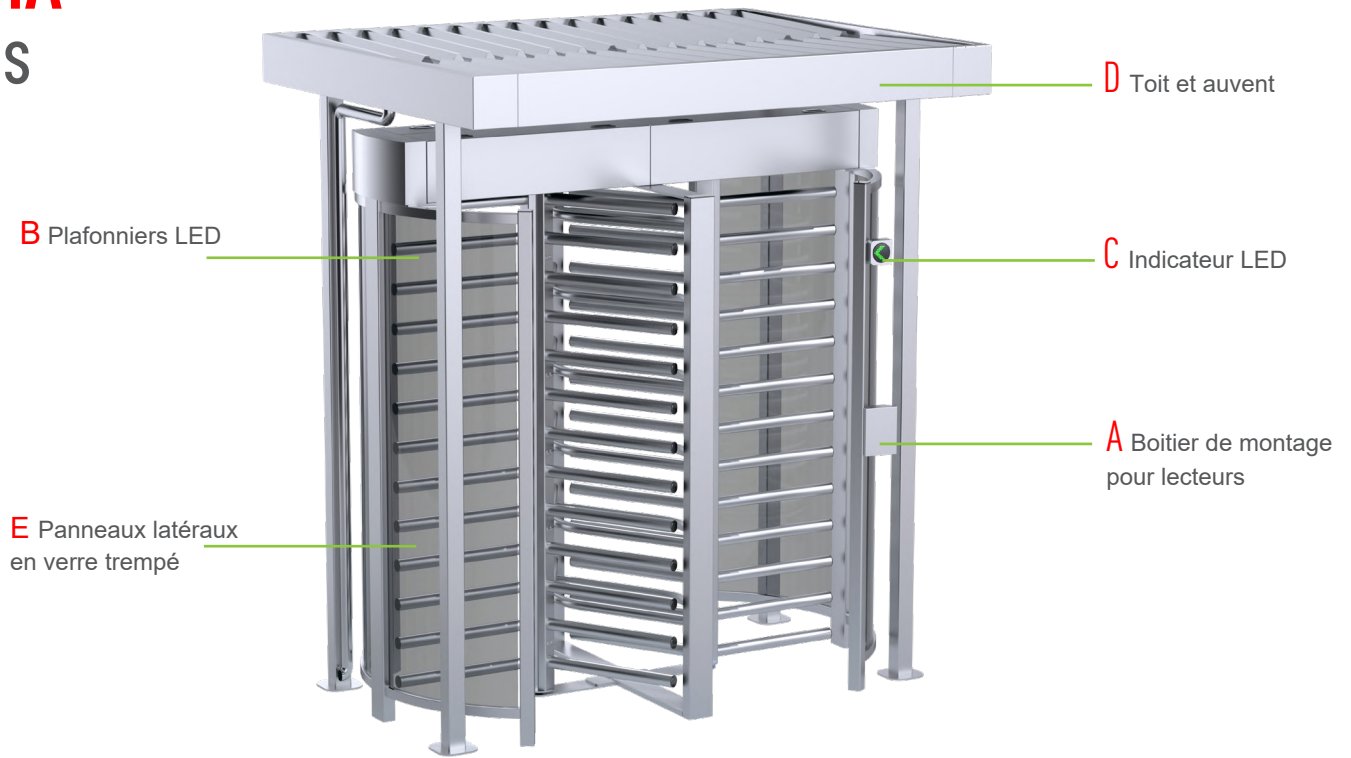
MR-T 630






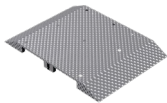
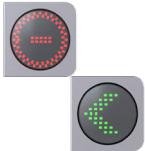

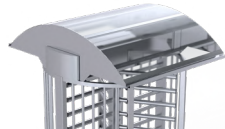
MR-T 600



TOURNIQUET PLEINE HAUTEUR

MAXIMA Options



<p>A-1</p>  <p>Plaque de montage pour lecteurs</p>	<p>E</p>  <p>Panneaux latéraux en verre trempé</p>
<p>A-2</p>  <p>Boitier pour lecteurs 100 x 100 mm avec 60 mm de prof 60 x 160 mm avec 60 mm de prof 150 x 200 mm avec 60 mm de prof</p>	 <p>Condition météorologique extrême Chauffage jusqu'a - 40 °</p>
<p>B</p>  <p>Plafonniers LED</p>	 <p>Plaque de montage (adaptée au transport par chariot élévateur)</p>
<p>C</p>  <p>Indicateurs LED</p>	
<p>D-1</p>  <p>Toit en aluminium</p>	
<p>D-2</p>  <p>Auvent en polycarbonate</p>	